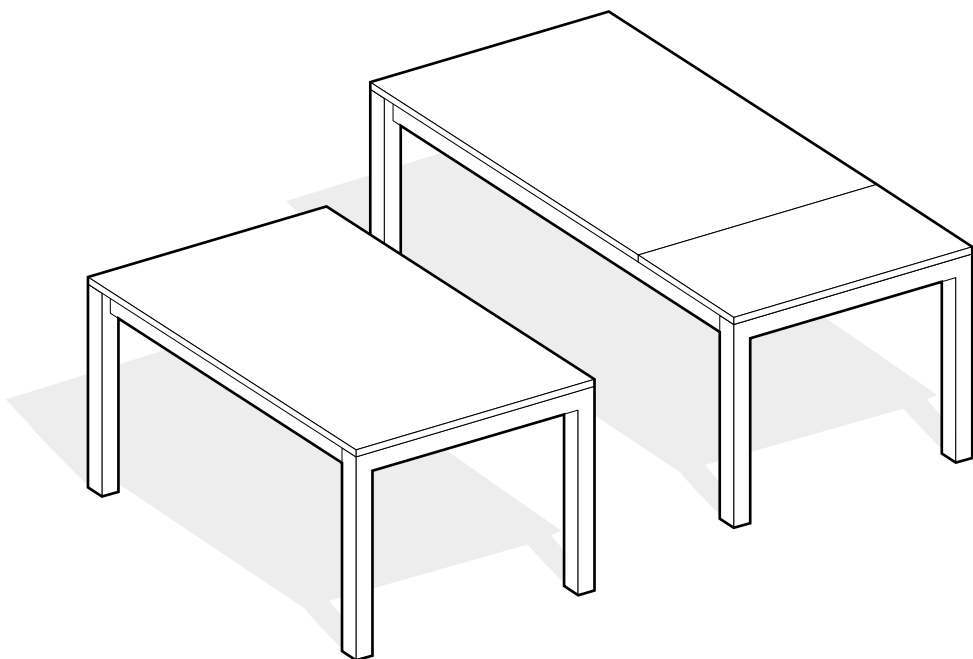
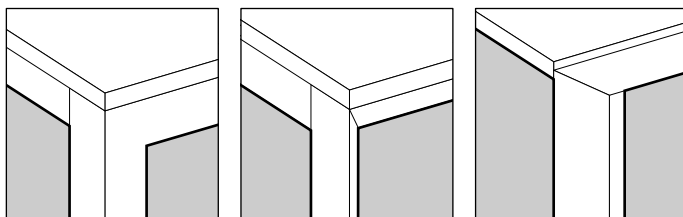
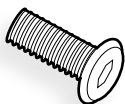
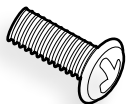

ISTRUZIONI DI MONTAGGIO / ASSEMBLY INSTRUCTIONS

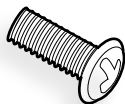




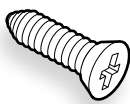
A x8



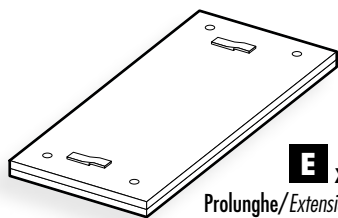
B x4



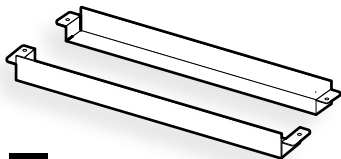
C x10



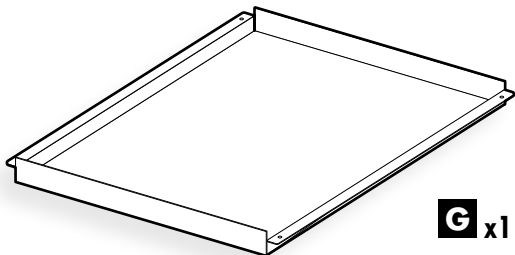
D x10



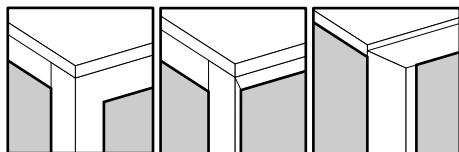
E x2
Prolungha/Extensions



F x2



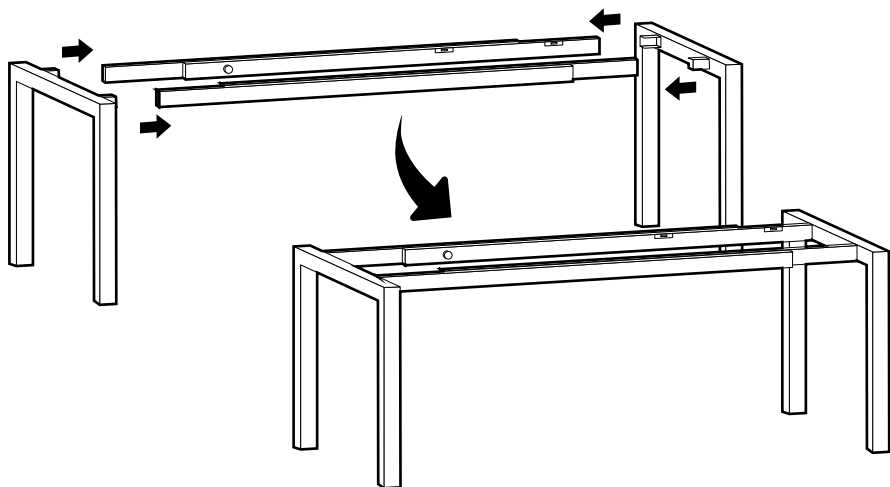
G x1



MONTAGGIO

1 - Assemblare la guida in alluminio alle due gambe come da disegno.

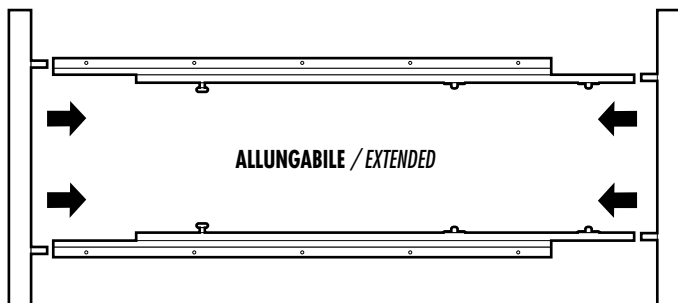
1 - Assemble the aluminum guide to the legs as in the figure.





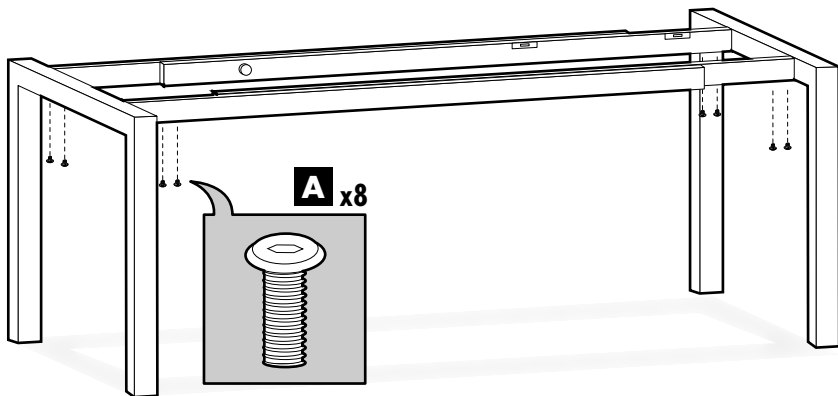
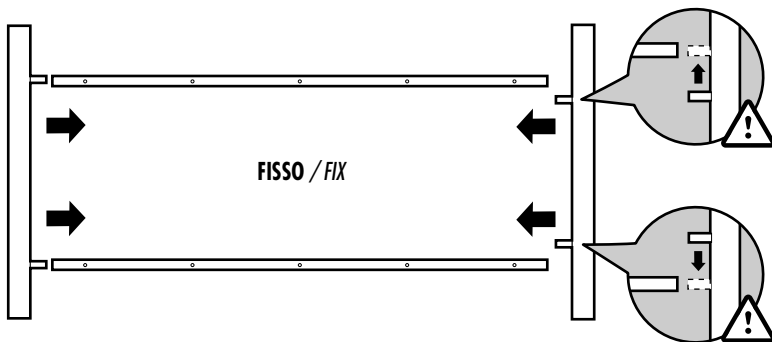
ATTENZIONE: le guide e le gambe, sono destre e sinistre.
Assemblare come da disegni che seguono.
Attention, both legs that the guides are right and left.
Assemble with the figure below.

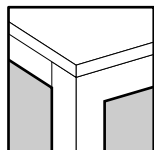
TAVOLO CON GUIDE ALLUNGABILI / TABLE WITH EXTENDED GUIDE



TAVOLO CON GUIDE FISSE / TABLE WITH FIXED GUIDE

In caso di guida fissa, allargare gli innesti come indicato.
With fixed guide, extend the supports as indicated.

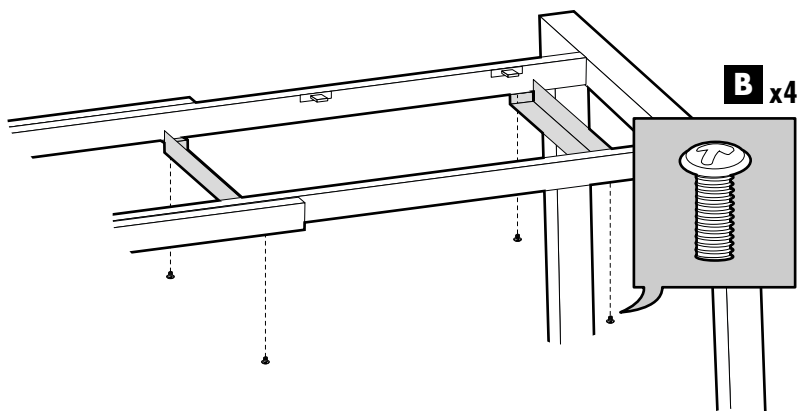
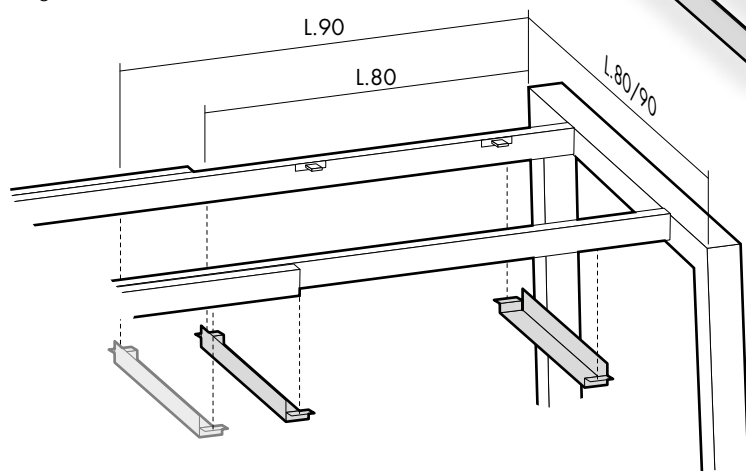
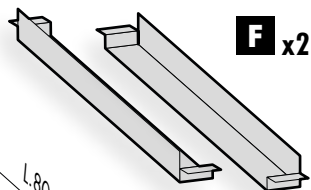


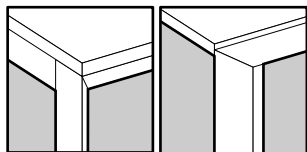


MONTAGGIO PORTA PROLUNGHE EXTENSION SUPPORT ASSEMBLY

2 - A telaio ben unito procedere al fissaggio delle staffe porta allunghe aiutandosi con i fori presenti e utilizzando viti da 4ma.

2 - When frame is stable, fix the extensions supports using 4ma screws.

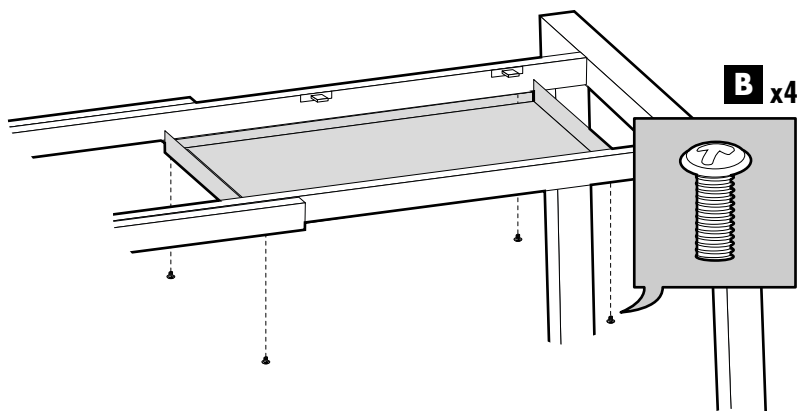
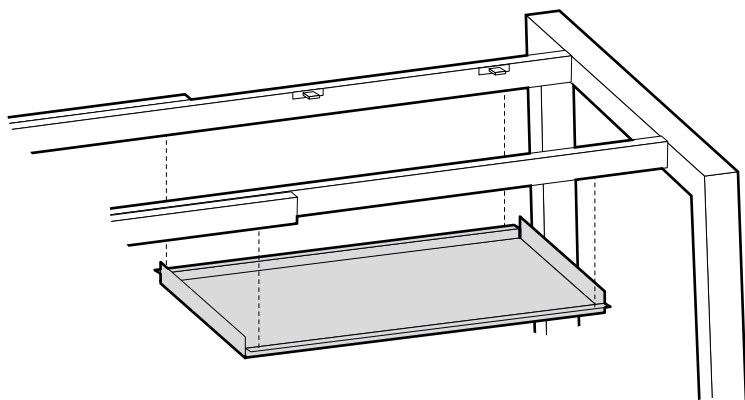
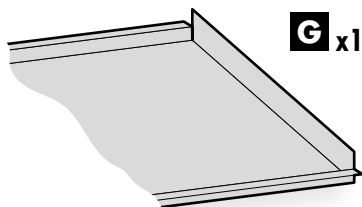


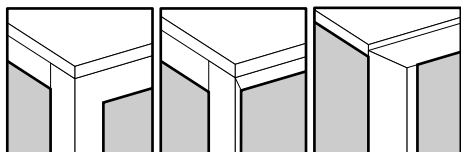


MONTAGGIO PORTA PROLUNGHE EXTENSION SUPPORT ASSEMBLY

2 - A telaio ben unito procedere al fissaggio del vassoio porta allunghe aiutandosi con i fori presenti e utilizzando viti da 4ma.

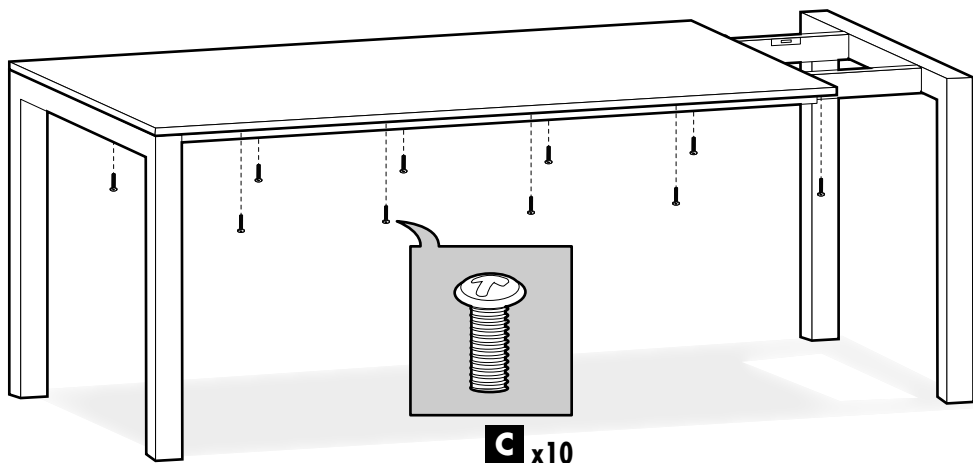
2 - When frame is stable, fix the extensions supports using 4ma screws.



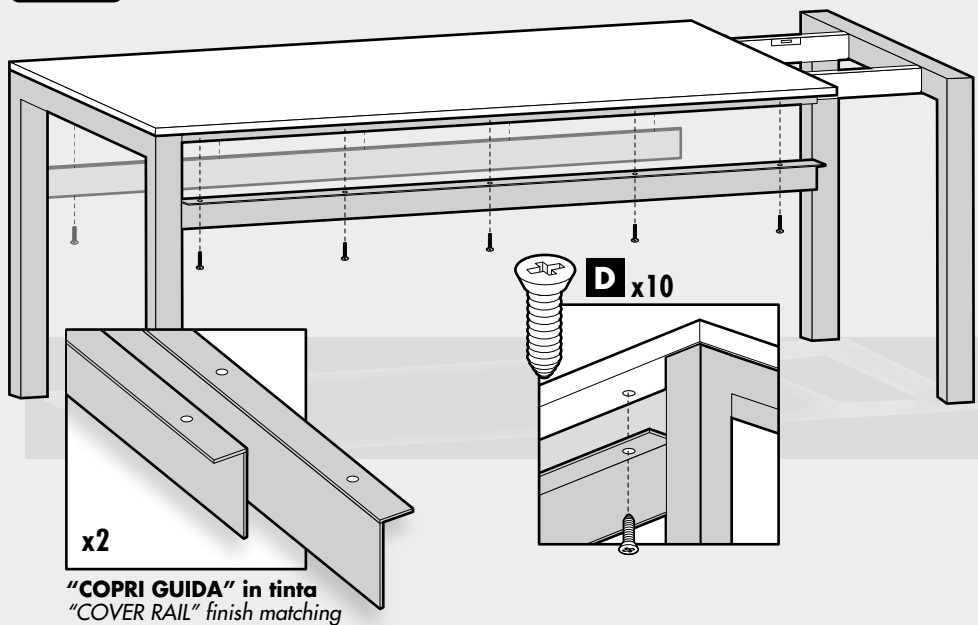


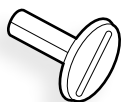
3 - Procedere ora al fissaggio del piano alla guida utilizzando le 10 viti da 6ma.

3 - Fix the top to the rail with 10 screws (6ma).

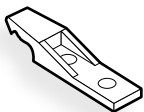


APPLICAZIONE "COPRI GUIDA" IN TINTA SU VERSIONI A COLORI
 "COVER RAIL" APPLICATION WITH FINISH MATCHING FOR COLOURED VERSION





H x8



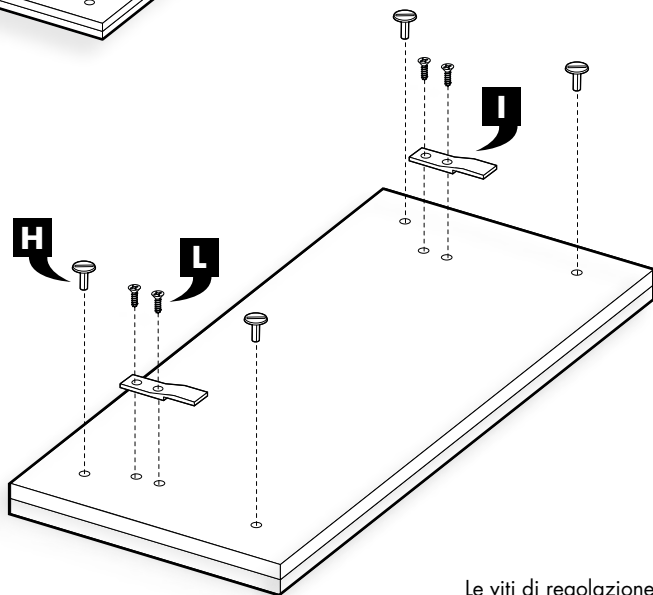
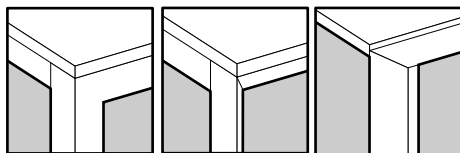
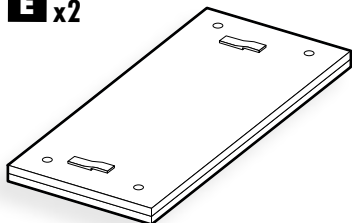
I x4



L x8

PROLUNGHE / EXTENSIONS

E x2



H

Le viti di regolazione in plastica servono per regolare la prolunga al piano del tavolo.
The adjusting screws for plastic are used to adjust the extension to the plane of the table.



I

Montare i Keku come illustrato nel disegno.

Keku assembly as shown in the drawing.

COME ALLUNGARE IL TAVOLO

HOW TO EXTEND TABLE

1 - Sbloccare le due viti poste nella parte laterale della guida ed aprire il tavolo del tutto.
1 - Unlock the screws in the side of rails and open the table.

2 - Inserire dall'alto la prolunga più esterna al piano.

2 - Insert from the top the outer extension.

3 - Agganciare la prolunga facendo-la slittare verso la gamba.

3 - Hook and slide the extension towards the leg.

4 - Inserire dall'alto verso il basso la seconda allunga.

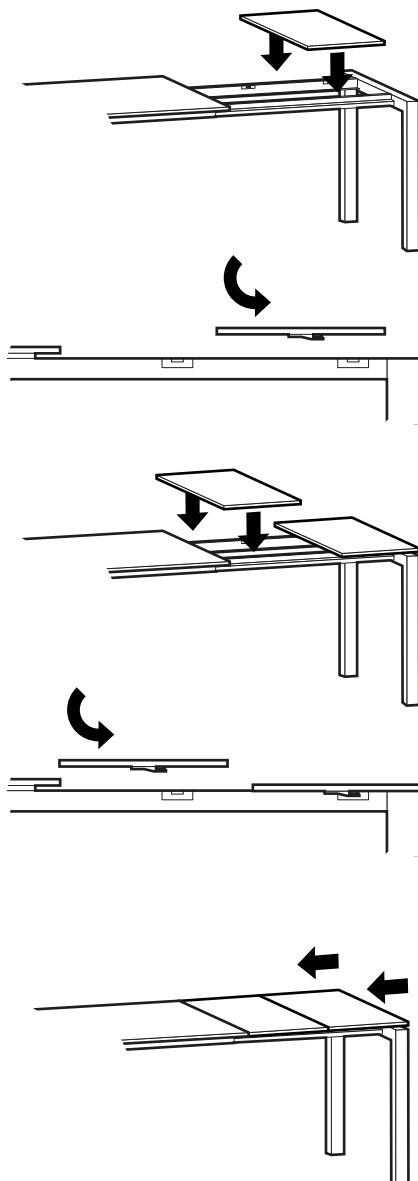
4 - Insert from top to bottom the second extension.

5 - Agganciare la seconda prolunga spingendola verso la prima.

5 - Hook the second extension and push it towards the first one.

6 - Chiudere il tavolo spingendo la gamba verso il piano. Bloccare sempre la guida chiudendo le due viti poste nella parte laterale della guida.

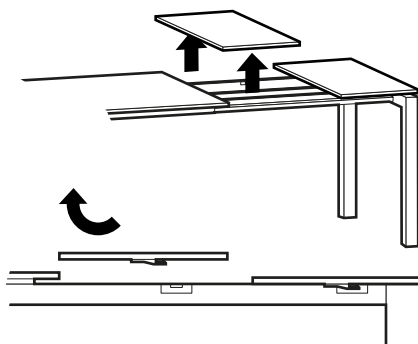
6 - Close the table pushing the leg towards the top. Fix the rail with side screws.



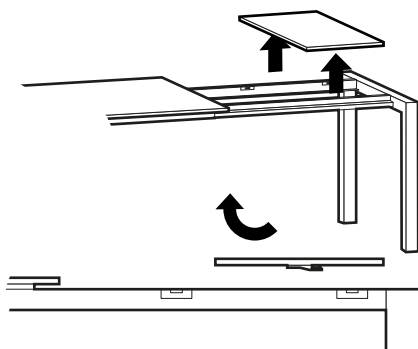
COME RICHIUDERE IL TAVOLO HOW TO CLOSE TABLE

1 - Sbloccare le due viti poste nella parte laterale della guida ed aprire il tavolo del tutto.
1 - Unlock the screws in the side of rails and open the table.

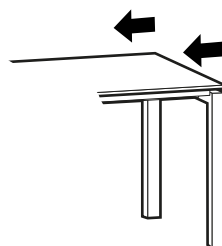
2 - Sganciare l'allunga più vicina al piano spingendola verso il piano.
2 - Unhook closer extension from the top pushing towards the top.



3 - Procedere ugualmente con la seconda. Inserite le allunghe nelle due apposite staffe.
3 - Proceed alike with the second one. Insert the extensions in the supports.



4 - Chiudere il tavolo. Bloccare sempre la guida con le due viti poste nella parte laterale della guida.
4 - Close the table. Fix the rail with side screws.



Disporre le allunghe nelle staffe come da disegno.
Disporre le allunghe nelle staffe come da disegno.

