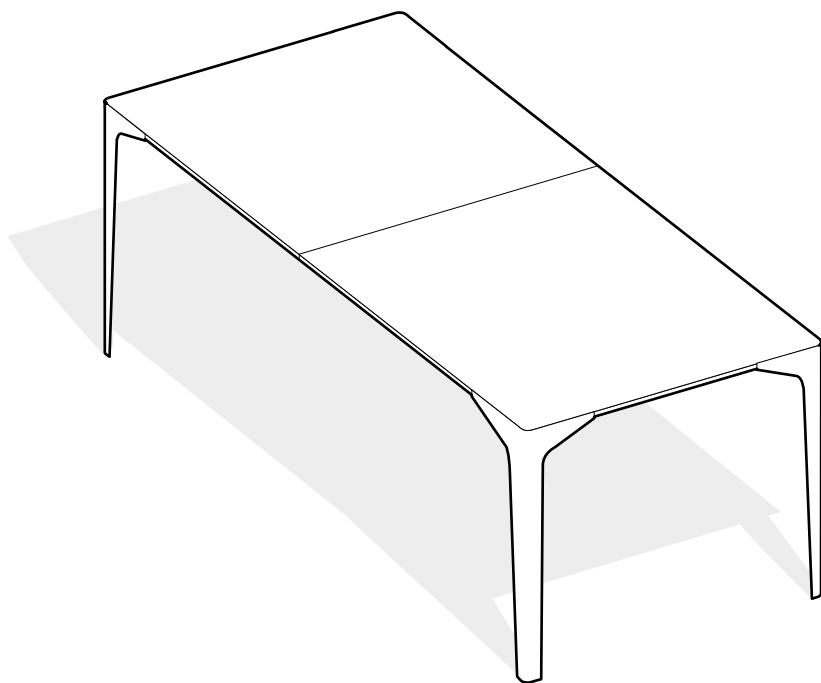
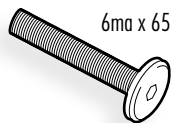
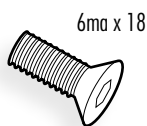

ISTRUZIONI DI MONTAGGIO / ASSEMBLY INSTRUCTIONS



FERRAMENTA (si trova all'interno della guida)
SCREWS (Into the guide package)



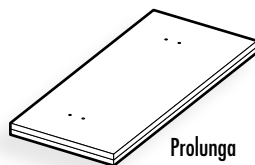
A x20



B x24



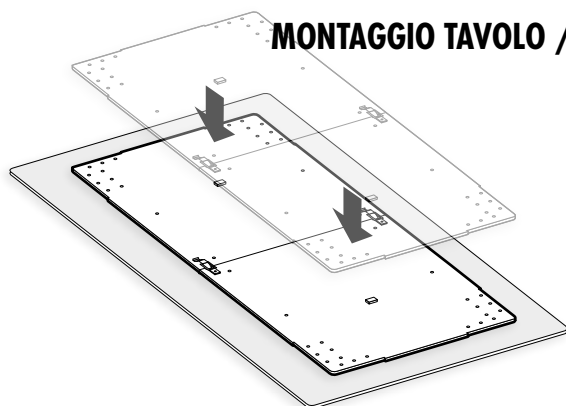
C x4



Prolunga
Extension

D x1

MONTAGGIO TAVOLO / TABLE ASSEMBLY:



- 1** - Appoggiare i due piani in una superficie liscia (coperte e/o polistirolo) in modo da non recare danno
1 - Stand the 2 tops in a smooth surface (polystyrene) for not damage it.

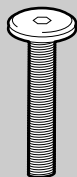
- 2** - Assemblare la guida ai due piani come illustrato nel disegno.

ATTENZIONE a non montare la guida girata.

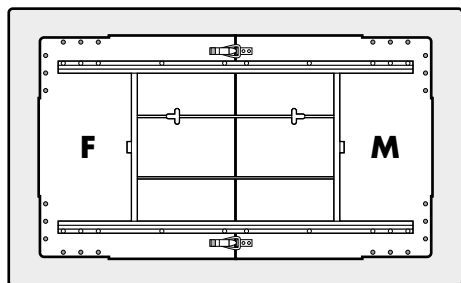
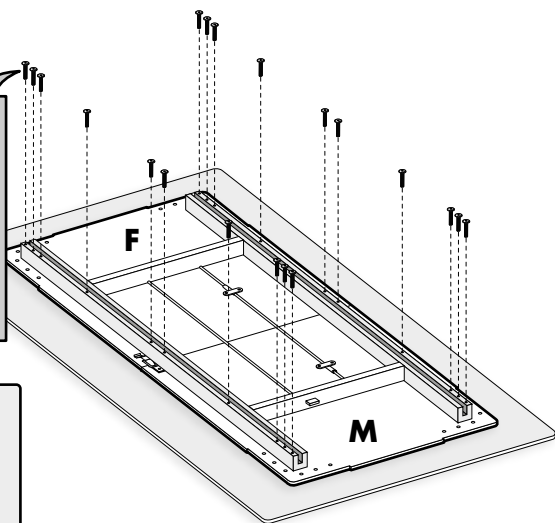
2 - Assemble the guide to the tops as in the figure.

ATTENTION don't fix the guide reversed.

A x20

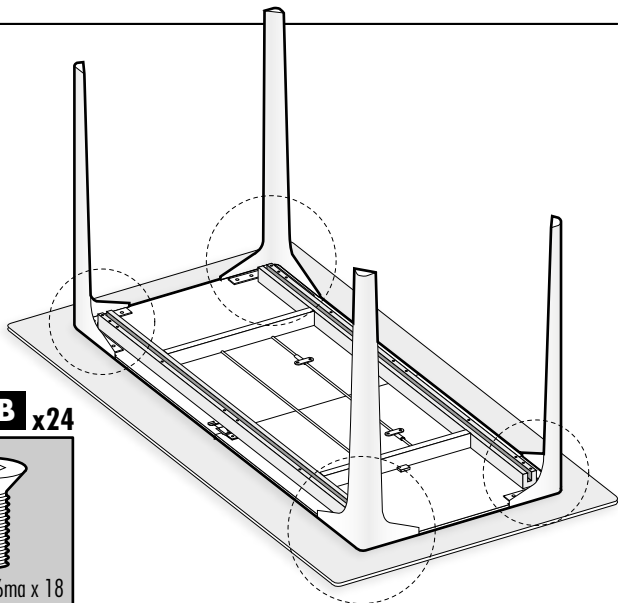
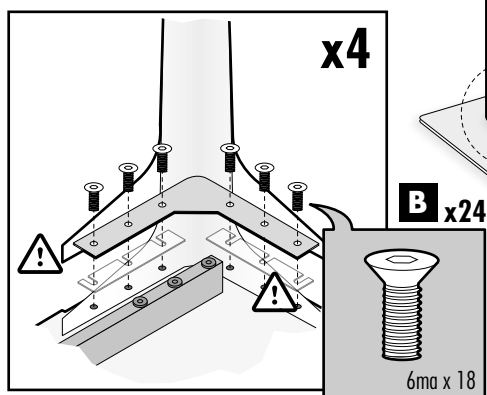


6mm x 65



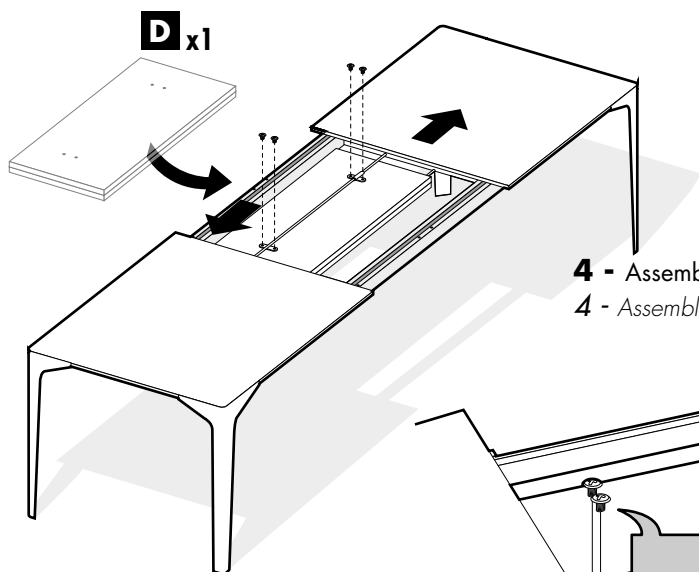
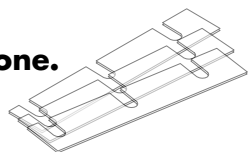
3 - Assemblare le gambe ai piani.

3 - Assemble the legs to the tops.



Se necessita inserire gli spessori in dotazione.

If it will be useful, insert the thickness



4 - Assemblare la prolunga alla guida.

4 - Assemble the extension to the guide.

